

СОЮЗ

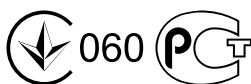
ИННОВАЦИИ РОССИИ



**RU Инструкция по эксплуатации и
техническому обслуживанию.**

Пылесос для влажной и сухой уборки

Модель: ПСС-7320



RU-2014-09-05

Содержание

Описание	3
Технические характеристики	4
Комплектность поставки.....	4
Правила по технике безопасности	5
Правила по эксплуатации оборудования.....	5
Техническое обслуживание оборудования.....	9
Гарантийное обязательство.....	9

Уважаемый покупатель!

Компания **СОЮЗ** выражает Вам свою глубочайшую признательность за приобретение нашего пылесоса.

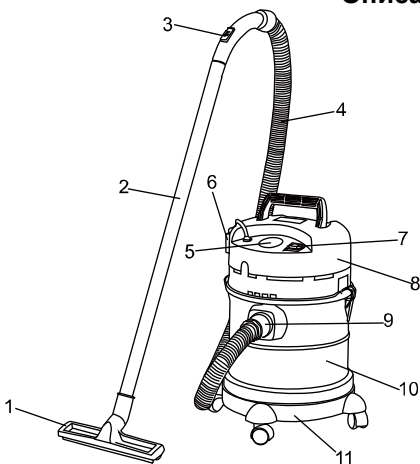
Изделия под торговой маркой **СОЮЗ** постоянно совершенствуются и улучшаются.

Поэтому технические характеристики и дизайн могут меняться без предварительного уведомления. Приносим Вам наши глубочайшие извинения за возможные причиненные этим неудобства.



Внимательно изучите данную инструкцию по эксплуатации и техническому обслуживанию. Храните её в защищенном месте.

Описание

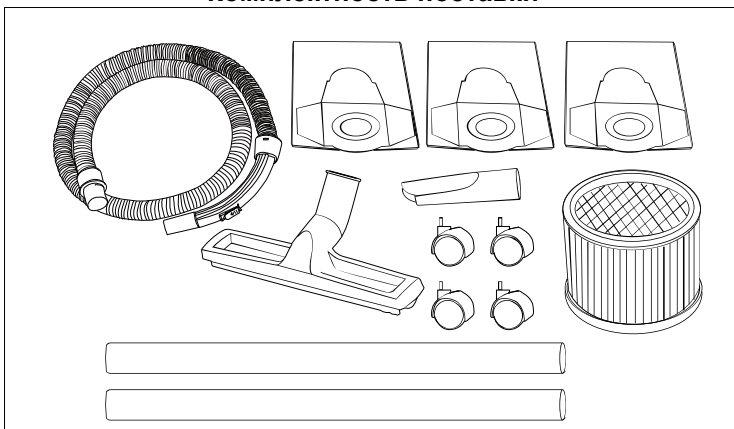


1. Всасывающая щетка для пола
2. Удлинительная трубка – 1шт.
3. Переключатель регулировки силы всасывания
4. Шланг
5. Отверстие выдува воздуха
6. Розетка
7. Выключатель
8. Крышка корпуса
9. Соединитель для шланга
10. Контейнер
11. Основание

Технические характеристики

Модель	ПСС-7320
Напряжение / частота	220 В~ / 50 Гц
Потребляемая мощность	1600 Вт
Объем бака	20 л
Скорость воздушного потока	40 л/с
Разрежение	≥18 кПа
Диаметр всасывающего шланга	Ø 42X Ø 35 мм
Максимальная потребляемая мощность подключенного к пылесосу инструмента	1600 Вт
Длина всасывающего шланга	1,5 м
Длина сетевого кабеля	3,5м
Масса	5,2 кг

Комплектность поставки



Шланг 1шт.

Колесо 4шт.

Щетка для пола 1шт.

Щелевая насадка 1шт.

Пластиковая трубка 2шт.

Бумажный пылесборник 3шт.

HEPA фильтр (установленный в инструменте) 1шт.

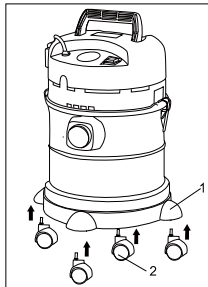
Правила техники безопасности

1. Не всасывайте следующие предметы и материалы: непогашенные сигареты, газ, керосин и другие легковоспламеняющиеся и взрывоопасные объекты.
2. Не касайтесь штепсельной вилки мокрыми руками.
3. Не переворачивайте пылесос во избежание попадания в него воды и повреждения электродвигателя.
4. Не используйте данную машину в качестве водяного насоса во избежание ее повреждения.
5. По окончании уборки, обслуживания или проверки выключите питание и выньте штепсель из розетки.
6. Не ставьте пылесос на солнце и в места с высокой температурой
7. Шланг не должен сильно гнуться и растягиваться, поскольку это может привести к его повреждению.
8. Если шнур питания поврежден, он должен быть заменен производителем или его сервисной службой во избежание опасности.
9. Данное устройство может эксплуатироваться лицами (включая детей) с ограниченными физическими или умственными возможностями только под надзором или после прохождения соответствующего инструктажа, проведенного лицом, ответственным за их безопасность.
10. Необходимо следить за детьми, не позволяя им играть с устройством.
11. Перед чисткой/обслуживанием устройства необходимо вынуть штепсельную вилку из розетки.

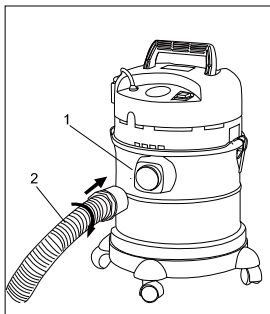
Правила по эксплуатации оборудования

Сборка

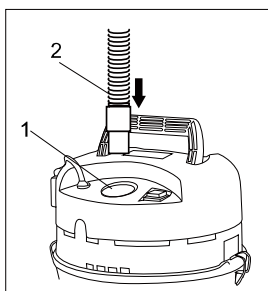
1. Установите 4 колеса (2) в отверстия (1) в основании пылесоса.



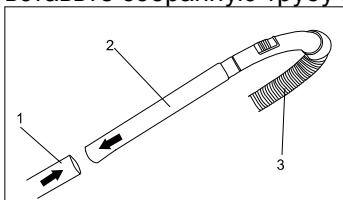
2. Подсоедините гибкий шланг к пылесосу, вставив шланг (2) в соединитель (1) и повернув его по часовой стрелке до фиксации.



3. При использовании функции выдува воздуха, присоедините гибкий шланг (2) к патрубку (1).



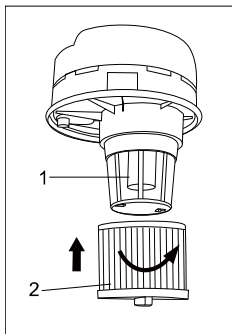
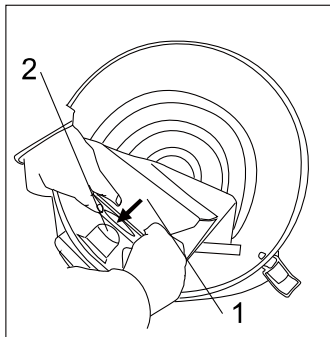
4. Соедините пластиковую трубку (1) с другой трубкой (2), затем вставьте собранную трубу в отверстие на рукоятке гибкого шланга (3)



5. Соберите фильтры

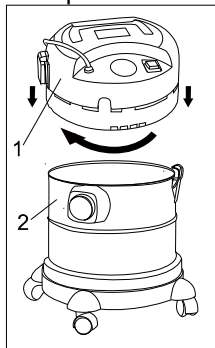
Данный пылесос оснащен двумя фильтрами: бумажный пылесборник и HEPA фильтр. Чтобы установить бумажный мешок, необходимо

вставить его (1) в бак прямо на дефлектор (2). Чтобы установить НЕРА фильтр (2), присоедините фильтр (2) к основанию моторного блока (1), затем поверните его по часовой стрелке(2) до фиксации НЕРА фильтра на основании мотора.



6. Установка моторного блока

Чтобы соединить моторный блок (1) с баком (2), поверните основание мотора влево и затем опустите его в бак пылесоса (2).



Работа с пылесосом

1. ВКЛЮЧЕНИЕ / ВЫКЛЮЧЕНИЕ питания пылесоса

Чтобы включить устройство, необходимо нажать кнопку “1” на переключателе. Чтобы отключить пылесос, нажмите кнопку “0”.

2. Работа с розеткой

Данный пылесос оснащен штепсельной розеткой. Если устройство подключено к сети электропитания, в розетке всегда есть ток, неважно работает пылесос в данный момент или нет.

Внимание: Максимальная мощность штепсельной розетки составляет 2000 Вт. Не превышайте это значение во избежание повреждения пылесоса.

3. Всосывание воды

Машина может всасывать воду. Всосывание прекращается автоматически после заполнения контейнера водой.

Внимание:

1. При всосывании жидкости обязательно извлеките HEPA фильтр.
2. После заполнения контейнера водой двигатель продолжает работать, однако функция всосывания отключается. Машина производит характерный шум, указывающий на то, что двигатель работает на высокой скорости. В таком случае необходимо отключить электропитание, удалить воду, собрать машину и снова включить ее - после этого она начнет работать нормально.

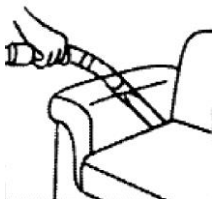
Подбор насадок



Подходит для чистки пола, ковров и т.д.



Подходит для очистки от пыли полок, окон, столов и других предметов



Подходит для очистки углов

Техническое обслуживание оборудования

1. По окончании работы очистите мягкой щеткой и протрите тряпкой все внешние части инструмента. Не используйте воду, растворы или чистящие жидкости. Очистите вентиляционные отверстия.

Использование не рекомендованных расходных частей, насадок и аксессуаров может привести к поломке пылесоса. Использование некоторых средств для чистки таких как бензин, аммиак, и т.д. могут привести к повреждению пластмассовых частей.

Удаление мусора из контейнера.

1. Откройте блокировочные защелки контейнера, снимите крышку
2. Извлеките мешочный фильтр, удалите пыль из контейнера.
3. Поставьте мешочный фильтр на место.

Сильно засоренные мешочные фильтры должны тщательно промываться теплой водой, в случае необходимости можно использовать химически нейтральные чистящие средства.

1. Извлеките мешочный фильтр
2. Очистите его
3. Высушите его

Внимание: Чистку фильтров необходимо производить тщательно, иначе возможно ухудшение всасывания и повреждение двигателя.

Гарантийное обязательство

На электрические инструменты **СОЮЗ** распространяется гарантия сроком, указанном в гарантийном талоне.

Вы можете ознакомиться с правилами гарантийного обслуживания в гарантийном талоне.

Изготовлено в КНР.

Дата изготовления указана на упаковке.